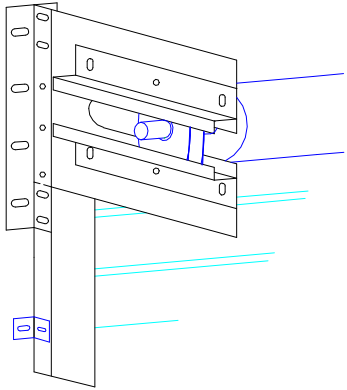


Industrie - Rolltor

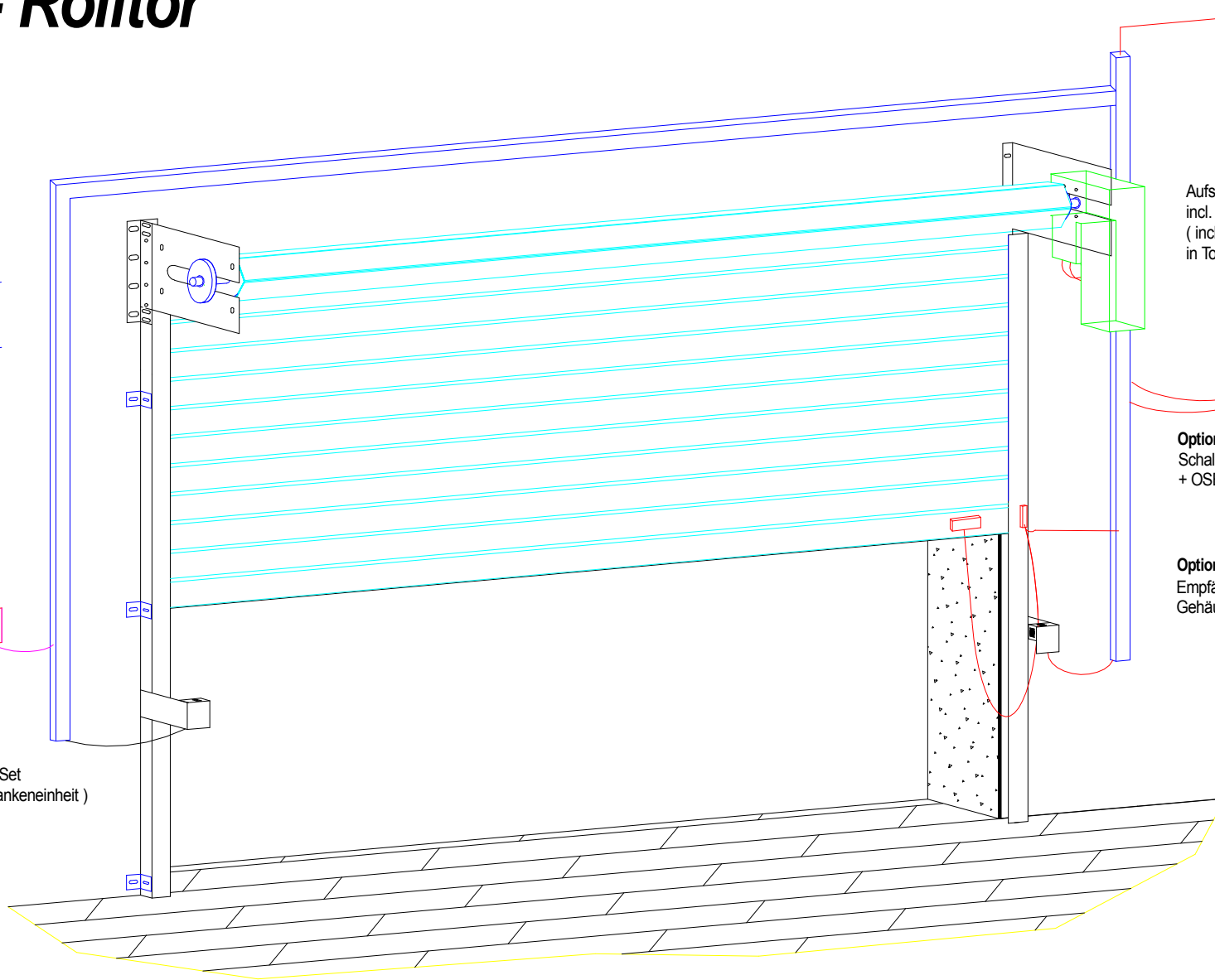
Unterkonstruktion standardmäßig mit freiem Anrollsystem, außer bei Übergrößen, Kettenradantrieb oder Sturmhaken



Option : Schlüsselschalter, außen (alternativ Schaltsäule Set)



Option : Durchfahrtssicherung - Set (Sender-Empfänger - Lichtschrankeneinheit)



Aufsteckantrieb 400 V, standard incl. Steuerung AS 1.3 (incl. 3 fach Drucktaster bei Ausführung in Totmann - Schaltung)



Option : Schließkantensicherung
Schaltgerät ASO 10
+ OSE

Option : Funksteuerung - Set
Empfänger im separatem Gehäuse